

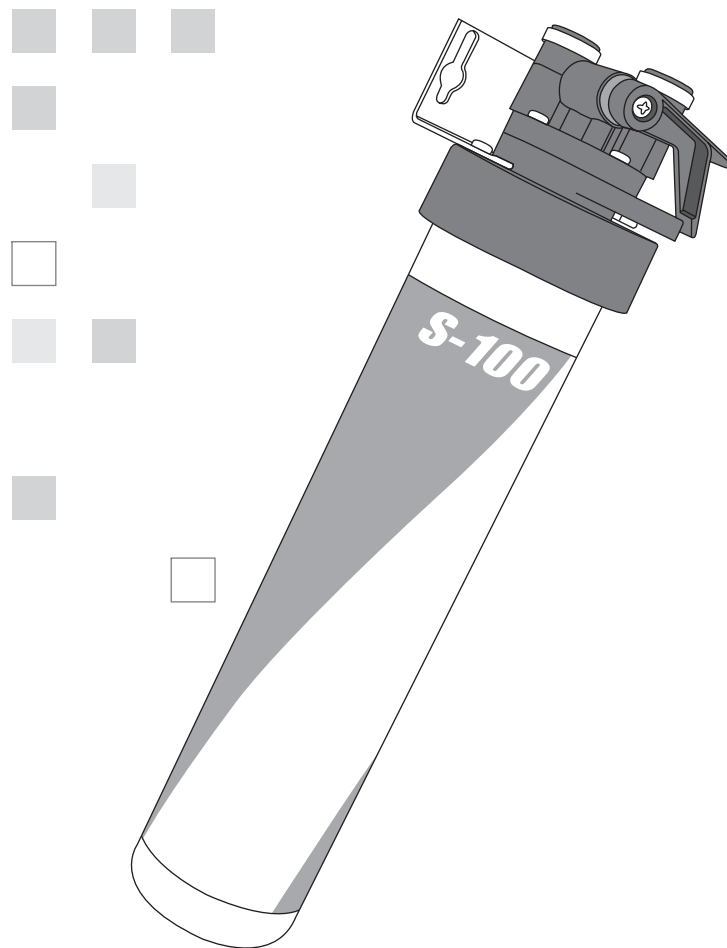
# 保證書

產品名稱	EVERPURE S-100淨水器		
購買日期			
客戶姓名		聯絡電話	
服務地址			

\*\*版權聲明：EVERPURE 商標屬 EVERPURE 原廠所有

# S-100

Quick-Change Cartridge



## 使用說明書

- 01 S-100淨水器簡介
- 02 去除效果
- 03 內附配件
- 04 安裝流程圖
- 05 安裝方式
- 06 濾材更換
- 07 保證書

\* 感謝您購買EVERPURE淨水器 \*

請您在安裝之前，務必仔細閱讀本說明書，按照說明書中的說明進行操作，您將能飲用最乾淨的純水。請妥善保存說明書以備日後參考

## S-100淨水器簡介

### ◆商品說明

EVERPURE，由奧立佛先生創立於1933年，集70餘年研究，致力發展水處理設備之開發，是目前世界最大最水處理專業公司。

EVERPURE 暢銷世界120餘國，獨擁兩項高科技專利，榮獲美國環保局(EPA)評鑑性能最優，且榮獲美國國家衛生基金會(NSF)評定為第一級生飲用水設備。

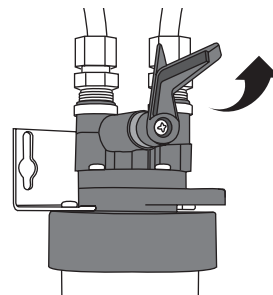
### ◆商品特色

- 1.採用Micro-Pure專利活性炭功能
- 2.Precoat多複褶濾膜功能
- 3.可吸附過濾面積達80座足球場
- 4.超環保設計，免插電，不排廢水
- 5.可有效去除氯氣、賈弟蟲等化學性及生物性污染
- 6.全球各大餐飲企業指定使用

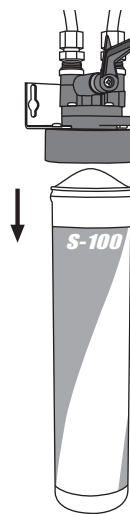
### ◆商品規格

品名	S-100
尺寸	51×13×13 (cm)
流量	0.5gpm
處理水量	約1500GAL (視水質而定)
最小進水管徑	3/8"
進水壓力	10—125psi
耐溫	2—38℃
電源連接	無需電連接

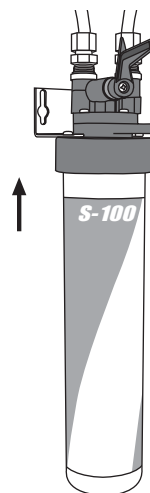
## 濾材更換



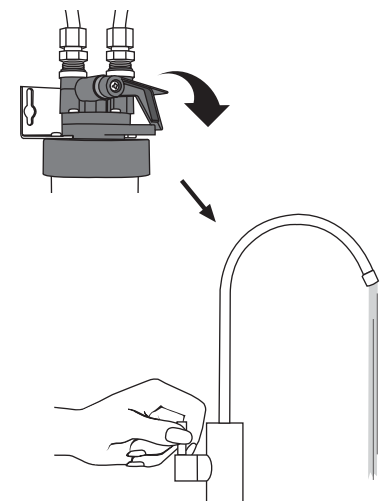
1.關閉QL3濾頭



2.拆下舊濾心



3.裝上新濾心

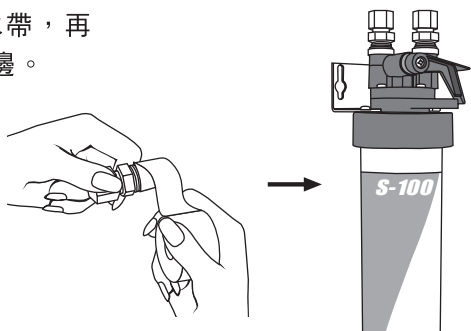


4.打開QL3濾頭和鵝頸龍頭，將水放流3~5分鐘即可使用

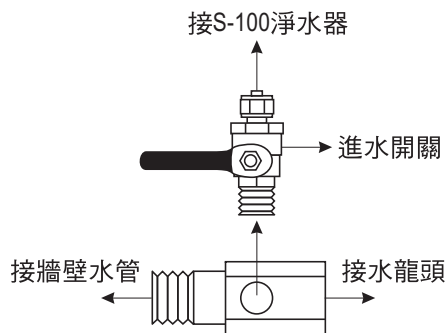
## 安裝方式

### ◎安裝接頭：

取接頭一邊纏上止水帶，再分別鎖上QL3濾頭兩邊。

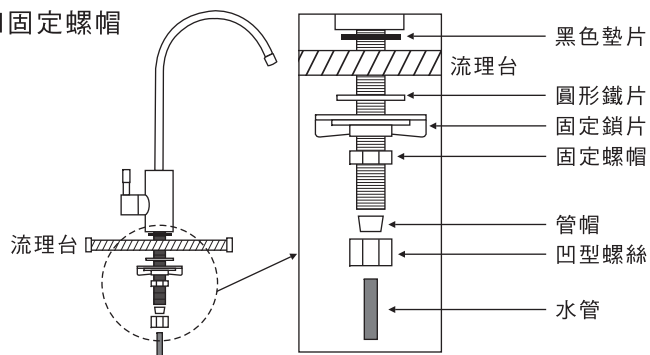


### ◎安裝進水端：



### ◎安裝歐式鵝頸龍頭：

固定鎖片和固定螺帽可二選一。



## 去除效果

活性炭配方有效吸附



去除異色異味

氯

氧化鐵

氧化硫

氯胺

氧化錳

混濁

多褶複濾膜有效過濾



黴菌、藻類

>=0.5 micron顆粒

賈滴蟲

內阿米巴蟲

泥沙、鐵鏽

梨形鞭毛蟲

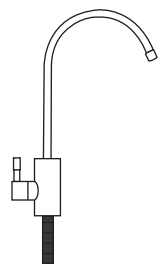
隱孢子蟲

沉渣

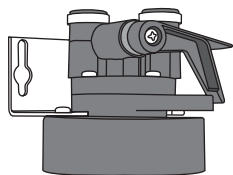
※請定時更換濾心以確保飲用水品質。

## 內附配件

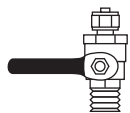
### ◆配件



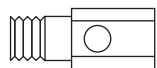
歐式鵝頸龍頭



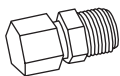
QL3原廠濾頭



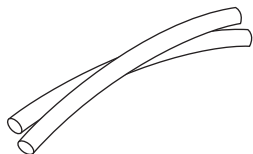
2分考克



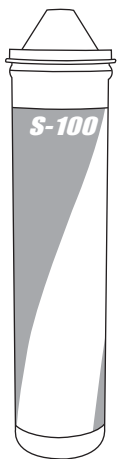
進水三通



接頭 x 2



水管



S-100濾心

## 安裝流程圖

- 進水端 (連接自來水源)
- 出水端 (連接鵝頸龍頭)

